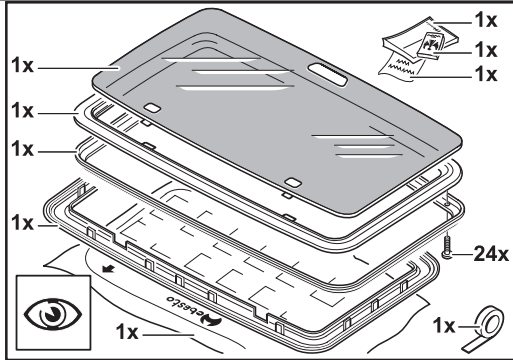


## Инструкция по установке

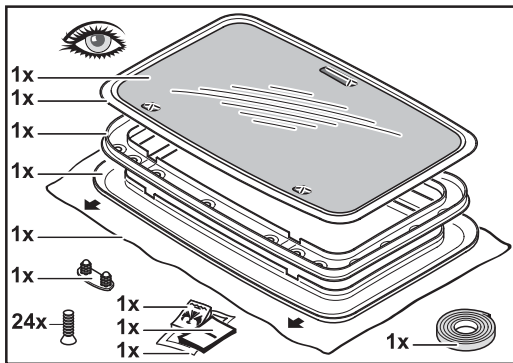
Люк:  
Док. №:  
Дата:

Hollandia 100  
1207041ARU  
12-07-2004

### Установка люка Hollandia 100

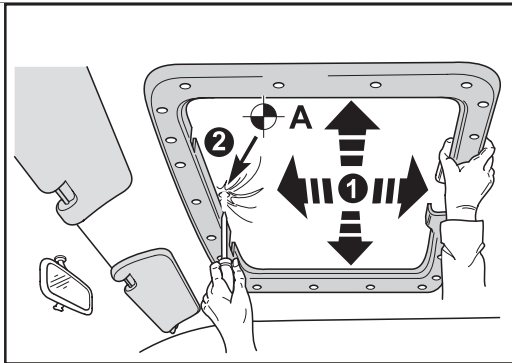


Hollandia 100 Classic

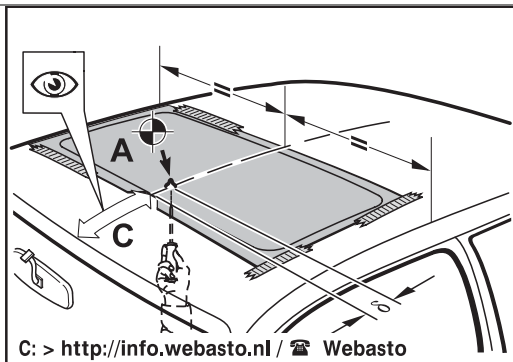


Hollandia 100 DeLuxe

Проверьте наличие в наборе всех деталей.



Расположите прижимную раму напротив обшивки автомобиля. Наметьте шилом контрольную точку А.



Выровняйте бумажный шаблон с инструкцией на обшивке крыши и закрепите его липкой лентой. Контрольная точка А должна соответствовать контрольной точке А бумажного шаблона.

Hollandia 100 Classic:  $\delta=25$  mm

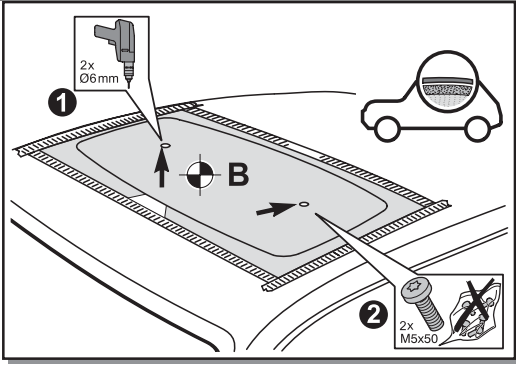
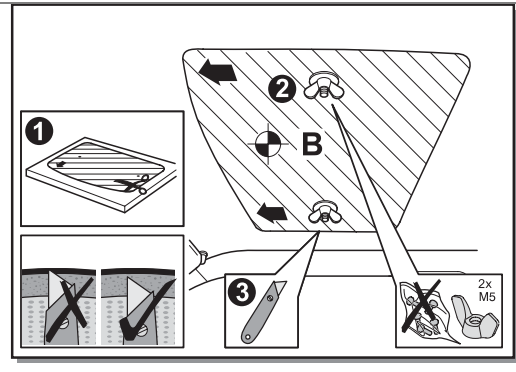
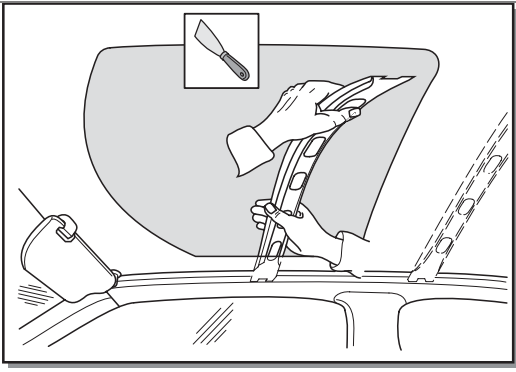
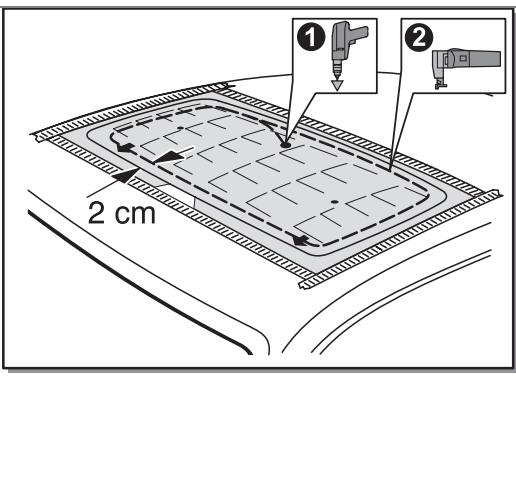


Hollandia 100 DeLuxe:  $\delta=35$  mm

C: > <http://info.webasto.nl> / Webasto

## Инструкция по установке

Люк:  
Док. №:  
Дата:

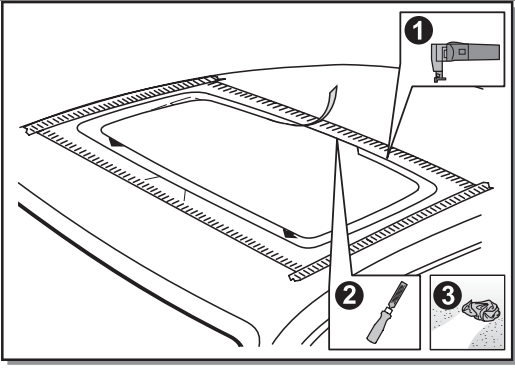
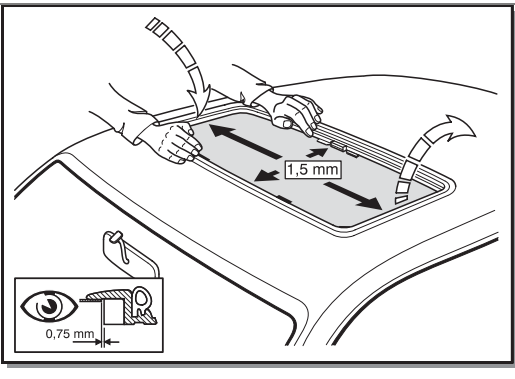
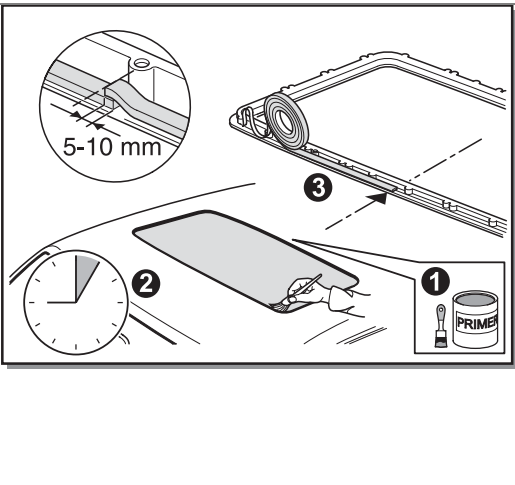

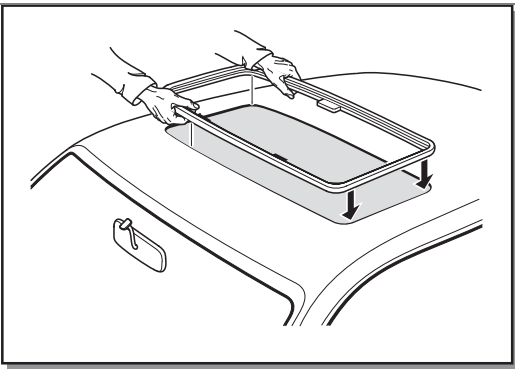
Hollandia 100  
1207041ARU  
12-07-2004

	<p>Просверлите 2 намеченные отверстия в обшивке крыши и обшивке. Воспользуйтесь сверлом диаметром 6 мм.</p>
	<p>Из картонной коробки вырежьте шаблон. Установите картонный шаблон. Винты в коробке не поставляются. Вырежьте обшивку острым ножом для гипсокартона.</p>
	<p>Удалите обшивку. Удалите присутствующий звукоизоляционный материал и ребра жесткости крыши. На внутренней стороне крыши автомобиля не должно оставаться никаких остатков замазки.</p>
	<p>Вырежьте отверстие в крыше. Резать начинайте здесь. Во избежание искривления, первый разрез должен располагаться за 2 см от линии разреза.</p> <p> <b>ПРЕДУПРЕЖДЕНИЕ!</b> Неправильное пользование инструментами может привести к травмам или повреждению машины или люка! Тщательно прочтите руководство инструмента! Ознакомьтесь с законами и правилами Вашей страны в отношении использования этого инструмента!</p> <p> <b>ПРЕДУПРЕЖДЕНИЕ!</b> Избегайте ранений острыми краями металла!</p>

## Инструкция по установке

Люк:  
Док. №:  
Дата:

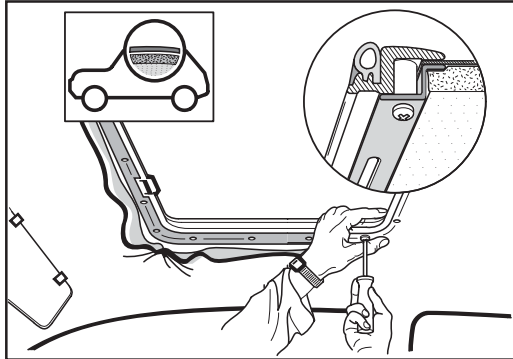
Hollandia 100  
1207041ARU  
12-07-2004

	<p>Вырежьте отверстие по линии разреза.</p>
	<p>Проверьте размер отверстия. Зазор по обе стороны должен составлять около 0,75 мм.</p>
	<p>Защитите край разреза антикоррозионной грунтовкой.</p> <p> <b>ПРЕДУПРЕЖДЕНИЕ!</b> Некоторые вещества, например, клей, инициатор или грунтовка, могут быть огнеопасными или вредными для Вашего здоровья при прикосновении или вдыхании. Тщательно выполняйте указания на упаковке продукта. Ознакомьтесь с законами и правилами Вашей страны в отношении использования этого вещества!</p> <p>Прикрепите резиновое уплотнение на верхней рамке.</p>
	<p>Вставьте люк в отверстие в крыше.</p>

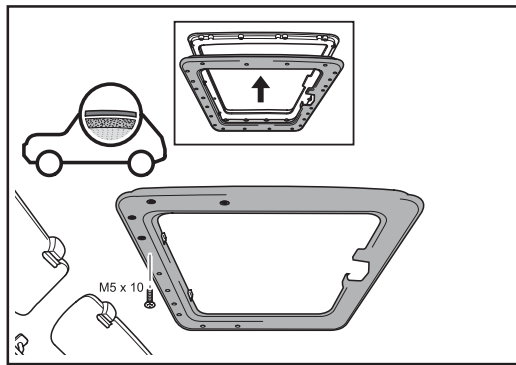
## Инструкция по установке

Люк:  
Док. №:  
Дата:

Hollandia 100  
1207041ARU  
12-07-2004

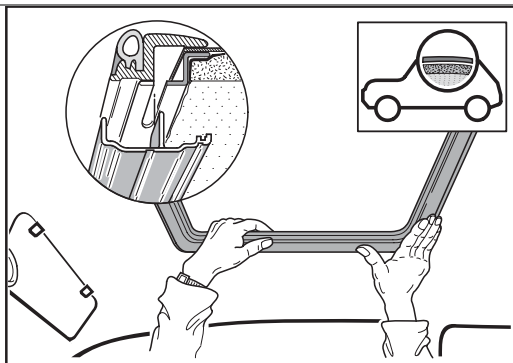


Hollandia 100 Classic

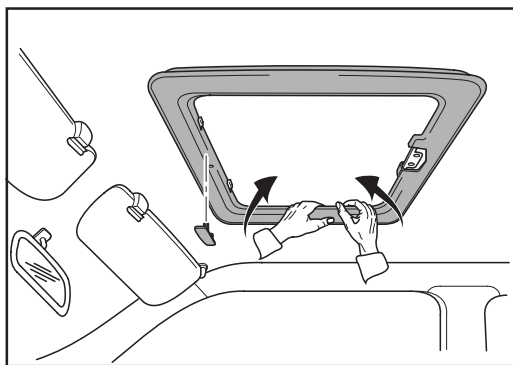


Hollandia 100 DeLuxe

Прикрепите прижимной рамки струбцины.  
Установите прижимную раму.  
Закрутите винты прижимной рамы.



Hollandia 100 Classic



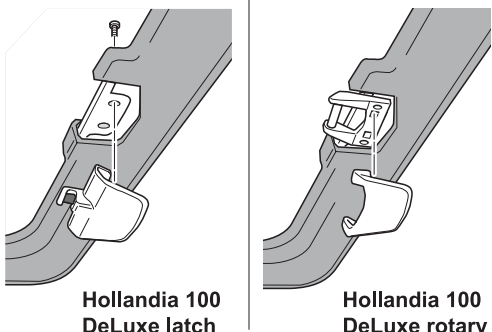
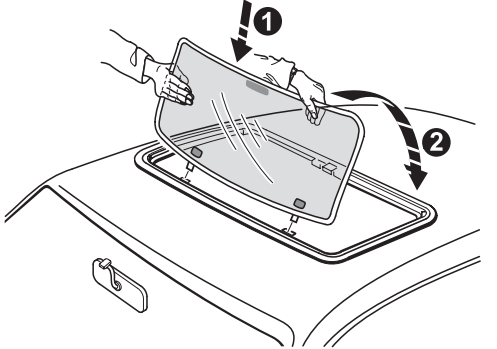
Hollandia 100 DeLuxe

Установите накладной каркас.

## Инструкция по установке

Люк:  
Док. №:  
Дата:

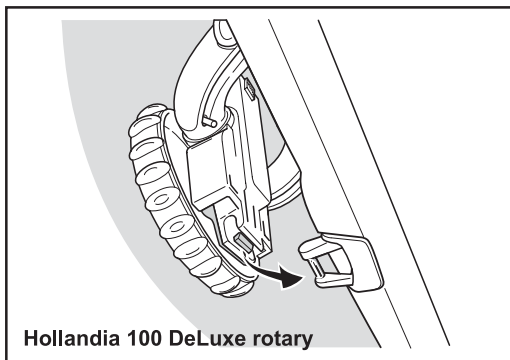
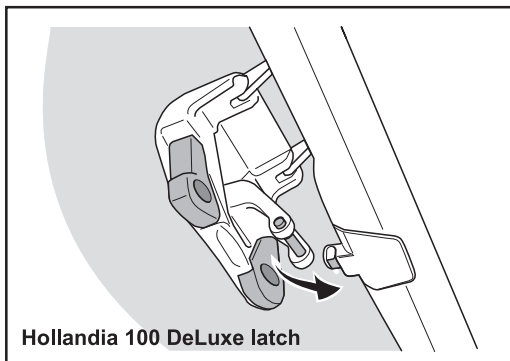
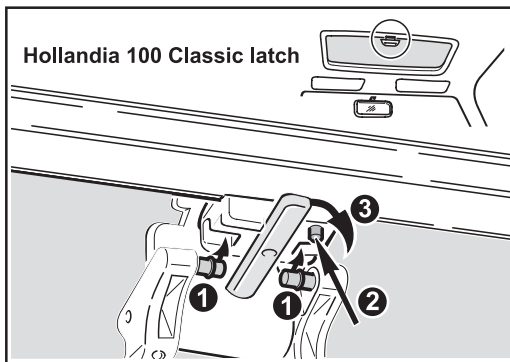
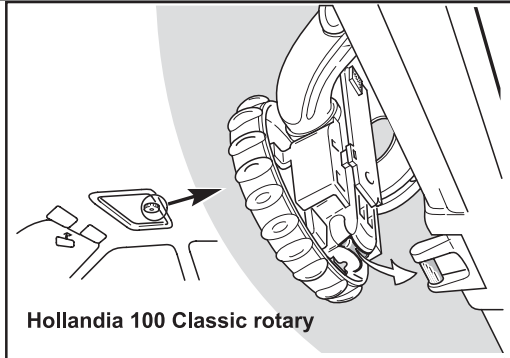
Hollandia 100  
1207041ARU  
12-07-2004

 <p>Hollandia 100 DeLuxe latch</p> <p>Hollandia 100 DeLuxe rotary</p>	<p>Установите ось ручки.</p>
	<p>Установите стеклянную панель.</p>

## Инструкция по установке

Люк:  
Док. №:  
Дата:

Hollandia 100  
1207041ARU  
12-07-2004



Установите ручку к оси.